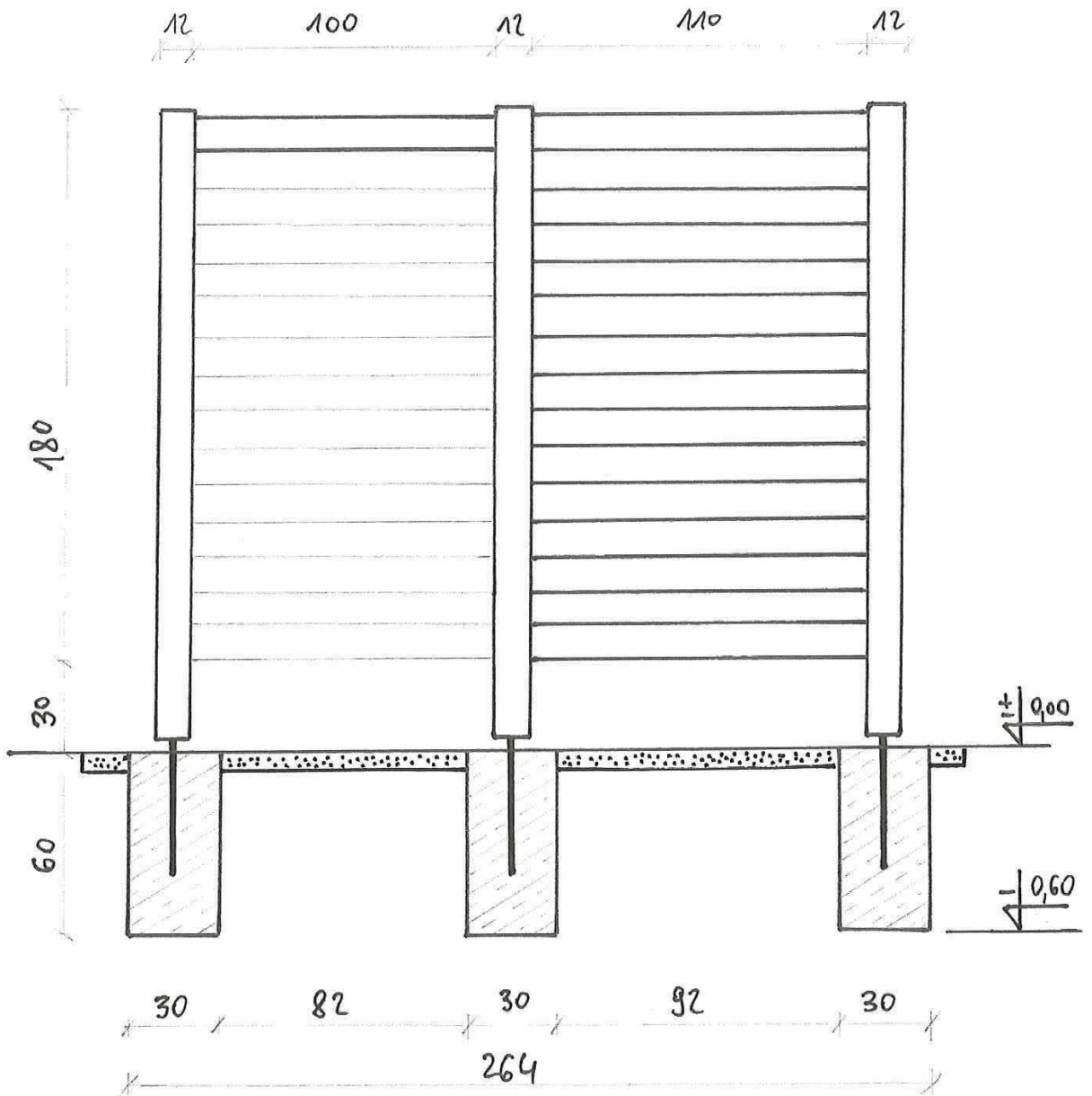


PRZEKRÓJ PRZEBIERALNI

Skala 1:20



RZUT PRZEBIERALNI

Skala 1:20

